

Fig. 15 Industrie-Kapselfeder-Manometer

für den freistehenden Prozessanschluss

[Einsatz- und Leistungsmerkmale](#) | [Technische Daten](#) | [Maße \(mm\)](#) | [Optionen](#)

Einsatz- und Leistungsmerkmale

- Speziell für Niederdruckmessbereiche für Messspannen von 6 mbar bis 600 mbar gemäß EN 837-3
- Ausschließlich für gasförmig trockene Messstoffe, die gegenüber Messing verträglich sind
- Robustes Edelstahl-Bajonettgehäuse für den universellen Einsatz in industrieller Umgebung
- Messgenauigkeit: Klasse 1,6; d.h.: +/-1,6% von der Messspanne
- Nachstellkorrektur für den Skalenanfangswert über eine Mikroverstellerschraube, einstellbar über ein kleine Öffnung in der Sichtscheibe
- Bis zu 10-fach überlastsicher

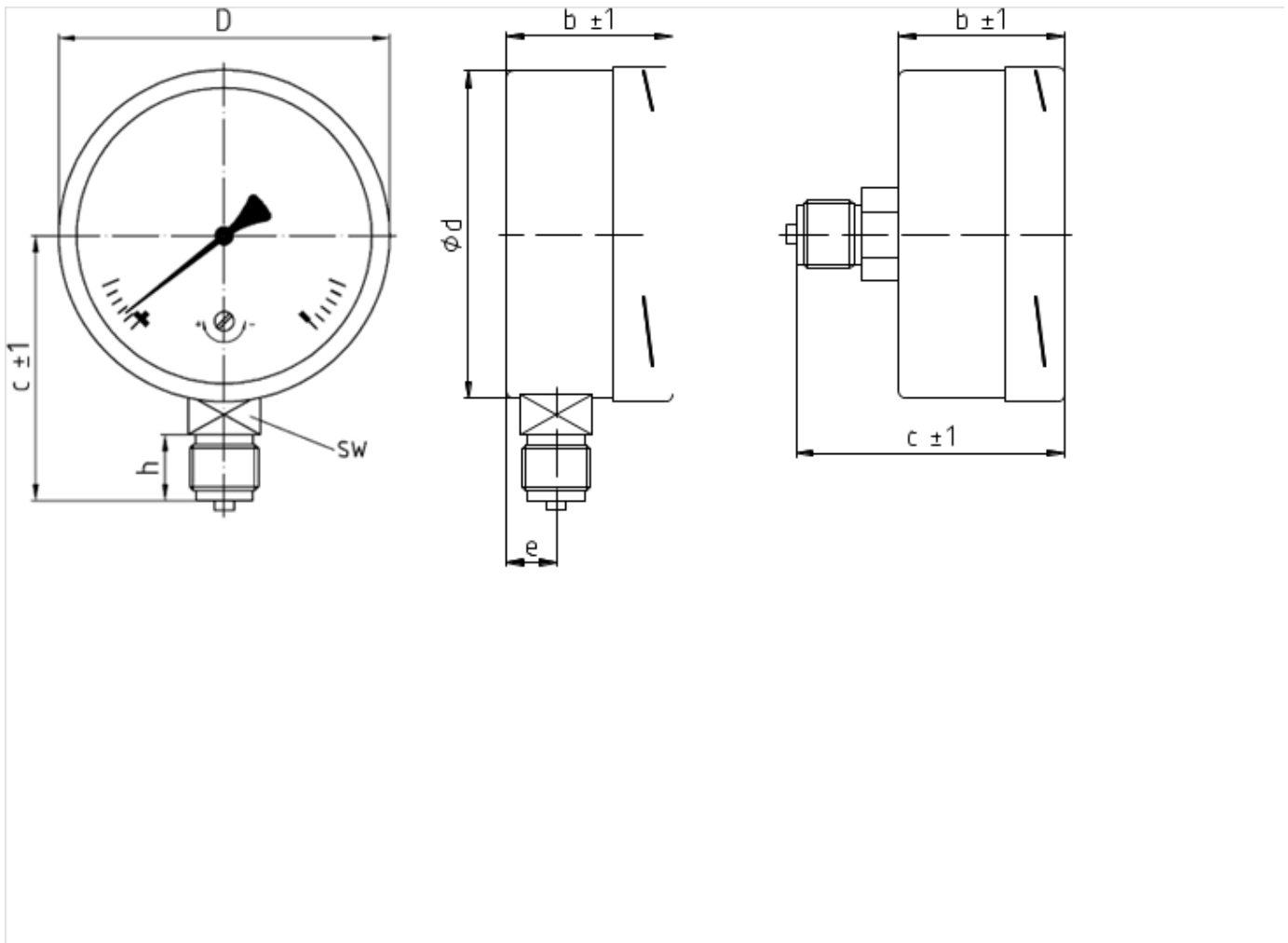


Nenngröße	Genauigkeit	Anschluss	unten	zentrisch hinten	oben	exzentrisch hinten	Gehäuse
NG 100	Kl. 1,6	G 1/2B	✓	✓	✗	✗	CrNi-Stahl, 1.4301
NG 160	Kl. 1,6	G 1/2B	✓	✓	✗	✗	Stahlblech, schwarz

Technische Daten

Bauart-Norm	konform zu EN 837-3
Messelement	Kapselfeder
Anzeigebereiche (negativer Überdruck)	- 6/0 mbar ... -600/0 mbar
Anzeigebereiche (positiver Überdruck)	0/6 mbar ... 0/600 mbar
Anzeigebereiche (neg./pos. Überdruck)	- 3/+3 mbar ... -100/+500 mbar
Skala	linear, 270 Winkelgrade
Endanschlag	ohne Anschlagstift
Dynamische Belastbarkeit	0,9-fache Messspanne
Ruhende Belastbarkeit	1,0-fache Messspanne
Kurzzeitige Belastbarkeit	6,0-fache Messspanne (<25mbar); 10,0-fache Messspanne (>=25mbar)

Temperaturfehler (bei +/- T ref)	max. +/-0,6% der Messspanne, pro +/-10 K von der Referenztemp.
Messstofftemperatur	max. +100°C
Umgebungstemperatur	-20°C bis +60°C
Gasförmige Messstoffe	geeignet
Flüssige Messstoffe	ungeeignet
Zähflüssige Messstoffe	ungeeignet
Kristallisierende Messstoffe	ungeeignet
Aggressive Messstoffe	ungeeignet
Gehäusebauart	Gehäuse mit Bajonettverschluss
Gehäuse Schutzart	IP54 gemäß EN 60529/ IEC 529
Befestigungsart	freistehender Prozessanschluss
Messelement-Material	Messing
Anschluss-Material	Messing
Sichtscheibe	kratzunempfindliches Instrumentenglas
Zifferblatt	Aluminium rein weiß beschichtet, schwarz bedruckt
Zeigerwerk	Messing
Zeiger	Aluminium, eloxiert
Roter Markenzeiger	siehe Optionen
Dämpfungsflüssigkeit	siehe Optionen
Dichtmaterialien	Gehäuse: NBR (Perbunan), silikonfrei
Schutz- und Sicherheitsausführung	siehe Optionen
ATEX Eignung	gemäß ATEX Herstellerklärung
Wichtige Hinweise	<ul style="list-style-type: none"> • NG 100: Mindest-Messspanne: 10 mbar • NG 160: Mindest-Messspanne: 6 mbar • mit Nachstellkorrektur vom Skalenanfangswert durch Öffnung in der Sichtscheibe • ohne Nachstellkorrektur bei Geräten mit Flüssigkeitsdämpfung



Maße (mm)

NG	D	d	b	c	c1	e	e1	h	SW
100	101	99	50	82	82	15	28,5	20	22
160	161	1 59	50	112	82	16	28,5	20	22

Optionen

Max-Schleppzeiger, ab 60mbar	ab 1 Stk.
Min-Schleppzeiger, ab 60mbar	ab 1 Stk.
Min.- und Max.-Schleppzeiger, ab 60 mbar	ab 1 Stk.
Rote Markierung am Zifferblatt	ab 1 Stk.
Roter Markenzeiger, verstellbar von außen	ab 1 Stk.
Sonderskala für Standardanzeige-/messbereich	ab 1 Stk.

Sonderanzeige-/messbereich	ab 1 Stk.
Textbeschriftung in schwarzer Druckschrift	ab 1 Stk.
Logo- und Textbeschriftung einfarbig	ab 1 Stk.
Grafik-, Logo- und Textbeschriftung mehrfarbig	ab 1 Stk.
Drosselschraube 0,3mm	ab 1 Stk.
Drosselschraube 0,6mm	ab 1 Stk.
Sondergewinde z.B.: G3/8B, NPT, M 20x1,5	ab 1 Stk.
Sicherheitsverbundglas gemäß S1 (EN 837-1)	ab 1 Stk.
Druckentlastungsöffnung gemäß S2 (EN 837-1)	ab 1 Stk.
Schlag-Schutzkappe	ab 1 Stk.
Öl- und fettfreie Ausführung inkl. Bescheinigung	ab 1 Stk.
Sauerstoff Ausführung, inkl. Bescheinigung	ab 1 Stk.
Silikonfreie Ausführung, inkl. Bescheinigung	ab 1 Stk.
Sauergas Ausführung, inkl. Bescheinigung	ab 1 Stk.
Material-Werkszeugnis 2.2 (EN 10204)	ab 1 Stk.
Material-Abnahmeprüfzeugnis 3.1 (EN 10204)	ab 1 Stk.
Werkskalibrierung mit Abnahmeprüfzeugnis 3.1 (EN 10204)	ab 1 Stk.
International anerkannte Kalibrierung (ÖKD)	ab 1 Stk.
Vorbereitung für amtliche Eichung	ab 1 Stk.
Eichung: Stempelung	ab 1 Stk.
Eichung: Stempelung und Eichschein	ab 1 Stk.
Glyzerinfüllung ab 60mbar	ab 1 Stk.
Silikonölfüllung ab 60mbar	ab 1 Stk.
Mandelölfüllung, FDA zugelassen	ab 1 Stk.